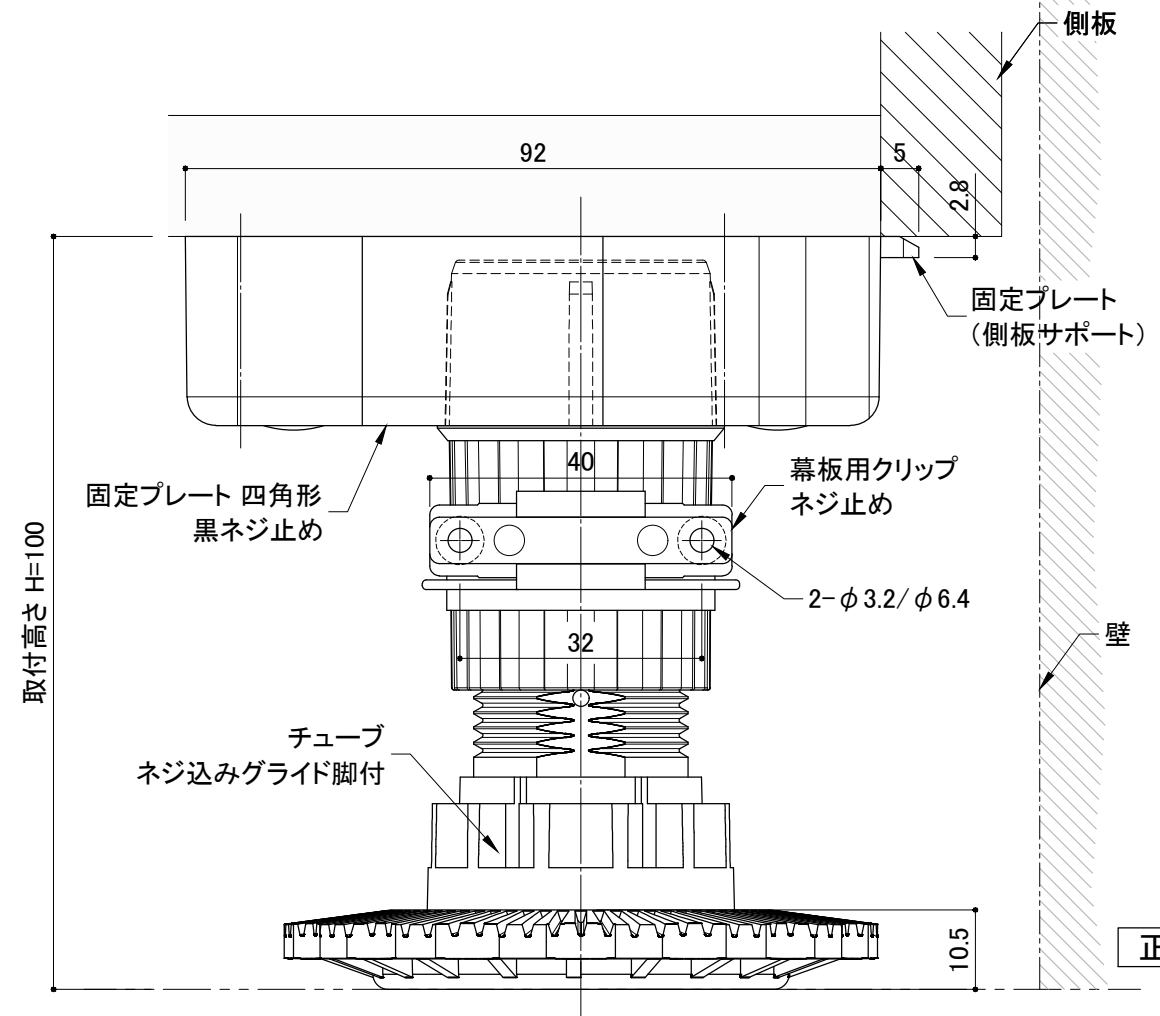
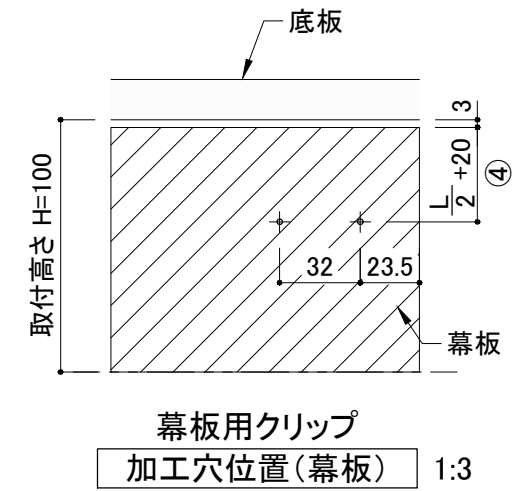
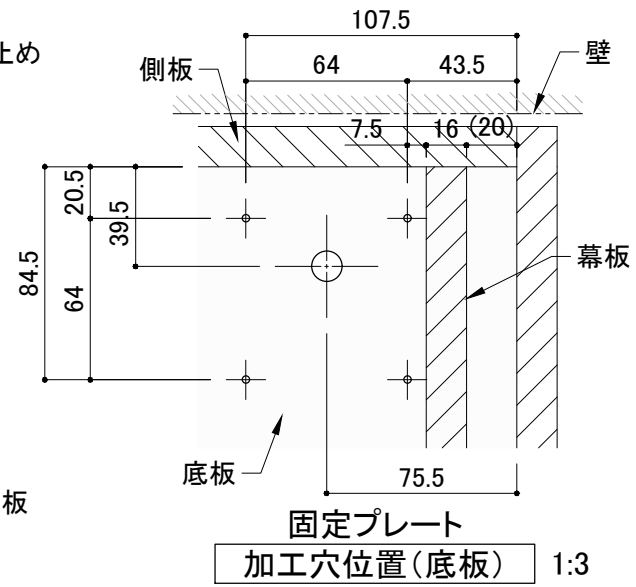


固定プレート 四角形ネジ止め	チューブ、ネジ込みグライド (品番)	① 取付高さ H (mm)	調整範囲 (mm)	② チューブ長さ L (mm)	③ 幕板クリップ上面 $\frac{L}{2}$ (mm)	④ 幕板クリップ穴位置 $\frac{L}{2}+20$ (mm)
637.76.333	637.76.352	80	70-100	19	9.5	29.5
	637.76.353	100	90-120	35	17.5	37.5
	637.76.354	125	115-145	60	30	50
	637.76.355	150	140-170	85	42.5	62.5
	637.76.356	180	170-200	115	57.5	77.5
	637.76.357	200	190-220	135	67.5	87.5

※ 幕板用クリップ(1個)は取付高さ80mm以上で使用できます



固定プレート四角形ネジ止め/幕板クリップ 1個 納まり図

Art.No. 637.76.333-1

Scale 1:1