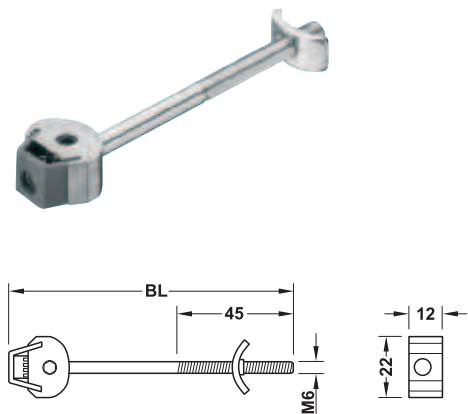


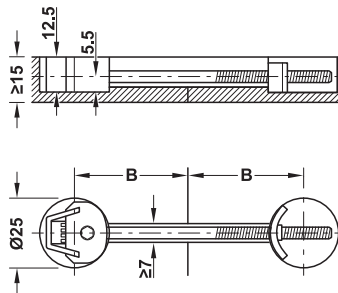
Arbeitsplattenverbinder zum Anziehen mit Akkuschrauber

- > Einsatzbereich: für zwei stumpf aneinander stoßende Platten oder auf Gehrung geschnittene Platten
- > Werkstoff: Gehäuse: Zinkdruckguss und Kunststoff, Bolzen und Segmentteil: Stahl
- > Oberfläche: Gehäuse, Bolzen und Segmentteil: verzinkt
- > Ausführung: Bolzen und Segmentteil vormontiert
- > Montage: zum Einlassen, mit Schnellverspannung

→ für Topfbohrung 25 mm, für Plattenstärke ab 15 mm



Bohrbild



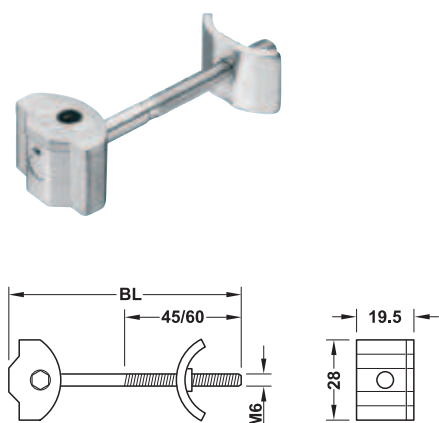
für Holzdicke mm	Antrieb	Bolzenlänge BL mm	Bohrmaß B mm	Artikel-Nr.
≥ 15	Innensechskant SW4	102	42–49	262.96.946

Abpackung: 25 Stück

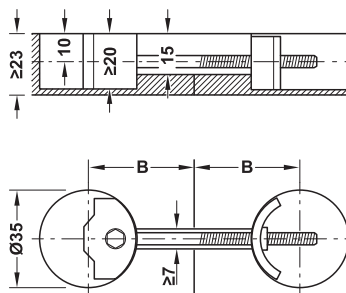
Hinweis

Akkuschrauber mit niedrigster Drehmomentstufe verwenden, Anzugsdrehmoment max. 7 Nm.

→ für Topfbohrung 35 mm, für Plattenstärke ab 23 mm



Bohrbild



für Holzdicke mm	Antrieb	Bolzenlänge BL mm	Bohrmaß B mm	Artikel-Nr.
≥ 23	Innensechskant SW5	81	33–44	262.96.844
		165	73–86	262.96.841

Abpackung: 25 Stück

Hinweis

Akkuschrauber mit niedrigster Drehmomentstufe verwenden, Anzugsdrehmoment max. 10 Nm.

DGH-M-INT 2020, HDE-de, 05/19; Maßangaben unverbindlich. Konstruktionsänderungen vorbehalten.



3

Verbindertechnik