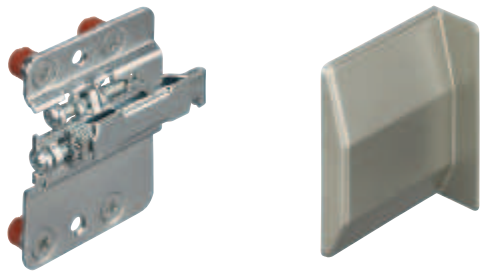


## Schrankaufhänger für Unterschrank

- > Werkstoff: Unterschrankaufhänger: Stahl, Abdeckkappe: Kunststoff
- > Einstellmöglichkeit: Höhe: 22 mm, Tiefe: 19 mm
- > Norm: Die empfohlene Maximalbelastung von 120 kg/St. ist das Ergebnis aus Tests entsprechend den Normen DIN EN 14749, DIN EN 14688 und DIN ISO 7170.

→ zum Einpressen



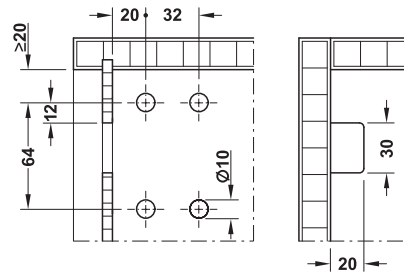
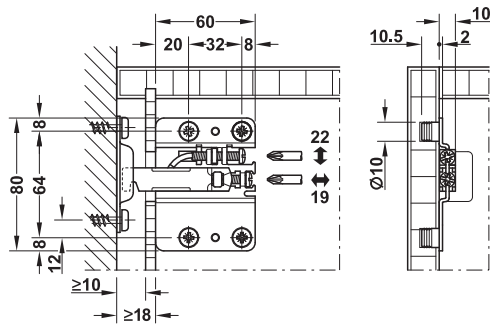
Unterschrankaufhänger links    Abdeckkappe rechts

### Hinweis

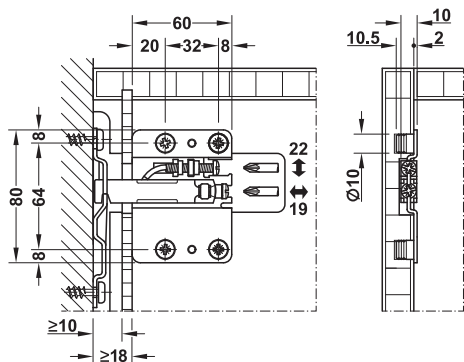
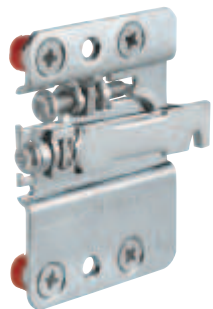
Aus Sicherheitsgründen Schrankaufhänger entsprechend der Montageanleitung montieren.  
Justieren nur mit Handschraubendreher.

Oberfläche/Farbe	links	rechts
<b>Unterschrankaufhänger</b>		
verzinkt	290.40.902	290.40.901
<b>Abdeckkappe</b>		
weiß	290.40.702	290.40.701
nickelfarben	290.40.602	290.40.601

Abpackung: 1 oder 20 Stück



→ zum Ausfräsen und Einpressen



> mehr verfügbare Breite beim Einsatz mit Schubkästen



### Hinweis

Aus Sicherheitsgründen Schrankaufhänger entsprechend der Montageanleitung montieren.

Oberfläche/Farbe	links	rechts
<b>Unterschrankaufhänger</b>		
verzinkt	290.40.904	290.40.903
<b>Abdeckkappe für linke und rechte Ausführung</b>		
weiß	290.40.700	
nickelfarben	290.40.600	

Abpackung: 1 Stück

### Bestellhinweis

Bitte beachten Sie die Sicherheitsinformationen für Schrankaufhänger.

Montagewerkzeug ▶ FF 6.151

Sicherheitsinformation für Schrankaufhänger ▶ FF 6.141



6

Küchenschrank-Konstruktion