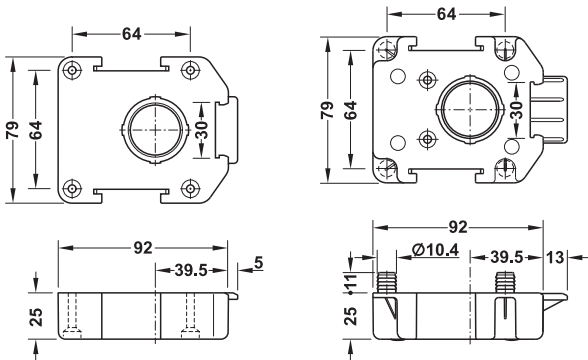


System REGULACJI stopek MEBLOWYCH

System regulacji wysokości cokołu Häfele AXILO™ 78

→ Główna mocująca

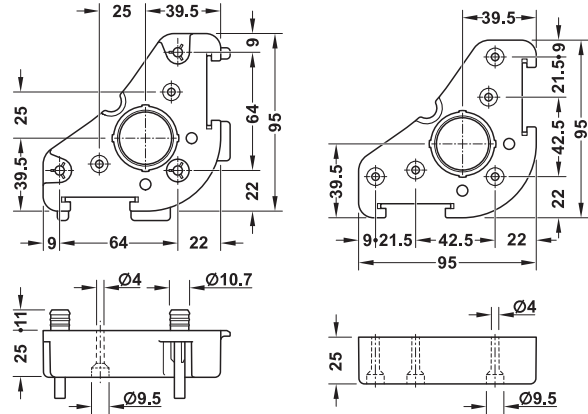


prostokątna do przykręcania

prostokątna do wciskania

Wskazówka dotycząca zamówienia

Profil rurowy ze stopką regulacyjną należy zamówić osobno.



trójkątna do wbijania

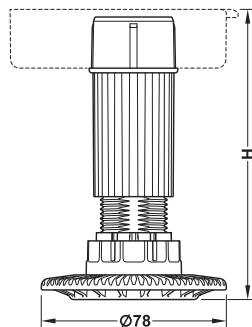
trójkątna do przykręcania

- > materiał: tworzywo sztuczne
- > kolor: czarny

wersja	montaż	nr artykułu
prostokątna	do przykręcania	637.76.333
	do wciskania	637.76.334
trójkątna	do wbijania	637.38.340
	do przykręcania	637.38.341

opakowanie: 100 szt.

→ Profil rurowy ze stopką regulacyjną



Wskazówka dotycząca zamówienia

Główną mocującą należy zamówić osobno.

- > materiał: tworzywo sztuczne
- > kolor: czarny
- > montaż: do mocowania na wcisk w główce za pomocą narzędzia regulacyjnego AXILO™ 78, -10 do +20 mm, regulacja z boku i od góry
- > udźwig podczas regulacji: waga mebla ≤ 80 kg, może być zwiększona do 110 kg przez użycie podkładki ABS 637.76.423
- > udźwig statyczny: 250 kg/stopka

zakres dostawy

1 profil rurowy ze stopką regulacyjną (wstępnie zamontowane)

wysokość konstrukcyjna H mm	zakres regulacji mm	nr artykułu
60	53–70	637.76.351
80	70–100	637.76.352
100	90–120	637.76.353
125	115–145	637.76.354
150	140–170	637.76.355
180	170–200	637.76.356
200	190–220	637.76.357
120	100-170	637.76.600

opakowanie: 100 szt.